



MONIER

MODEL SNELDEK

Collectie geprofileerde dakpannen



30 PRODUCT-
JAAR GARANTIE

15 DAKSYSTEEM-
JAAR GARANTIE

DUBOKEUR

MORE POWER TO YOUR ROOF



EENVOUDIG & SPEELS

Creëer onbegrensde mogelijkheden met het model Sneldek. Ideaal voor een speels en rustig dakbeeld met een fijne uitstraling. Een asymmetrisch ontwerp met golvende, horizontale belijning dat perfect aansluit bij iedere woning. MONIER heeft oog voor duurzaamheid en beschikt als enige over DUBOKEUR® voor het model Sneldek met de Glazuron®-afwerking.



Technische gegevens:

Betondakpan		
Afmeting (l x b)	420 x 332 mm	
Gemiddelde werkende breedte	300 mm	
Gewicht	42 N	
Gemiddeld aantal per m ² (overlap 75 mm)	9,7	
Gemiddeld gewicht per m ² (overlap 75 mm)	ca. 410 N	
Dakhelling minimaal (van 15° tot 17,5° advies vragen bij de afdeling Dakservice)	17,5°	
Latafstand		
dakhelling (°)	maximale latafstand (mm)	minimale overlappending (mm)
≥ 30	345	75
25 - 30	335	85
17,5 - 25	325	95
(bij toepassing van gevelpannen is de minimale latafstand 295 mm)		
Modelgebonden daksysteemcomponenten		
Euro-panhaak rvs, rekenwaarde	265 N	

Vooropgesteld: MONIER levert met al haar betondakpannen een dakbedekking met een zeer lage milieubelasting. Het NIBE (Nederlands Instituut voor Bouwbiologie en Ecologie) heeft betondakpannen als meest milieuvriendelijk dakbedekkingsmateriaal gekwalificeerd.

MONIER heeft oog voor duurzaamheid en beschikt als enige over DUBOKEUR voor het model Sneldek. Met de keuze voor de betondakpan Sneldek draagt u bij aan de bescherming van het milieu. De productie van betondakpannen levert een CO₂ uitstoot die tot 60% lager ligt dan die van andere dakbedekkingsmaterialen.



UNIVERSELE DAKSYSTEEMCOMPONENTEN

Zie hoofdstuk 10 daksysteemcomponenten.

DUBOKEUR®



AFWERKING

Het model Sneldek is leverbaar in de afwerking:

- Glazuron® effen;
- Glazuron® genuanceerd;
- Natura effen;
- Natura genuanceerd;
- Auranox® effen.

KLEUREN PER AFWERKING

Glazuron® effen:

rosso;
koper;
bruin;
grijs;
azzurro;
nero/zwart.

Glazuron® genuanceerd:
herfstkleur TWP.

Natura effen:
hollands rood;
leigrijs;
antraciet;
zwart.

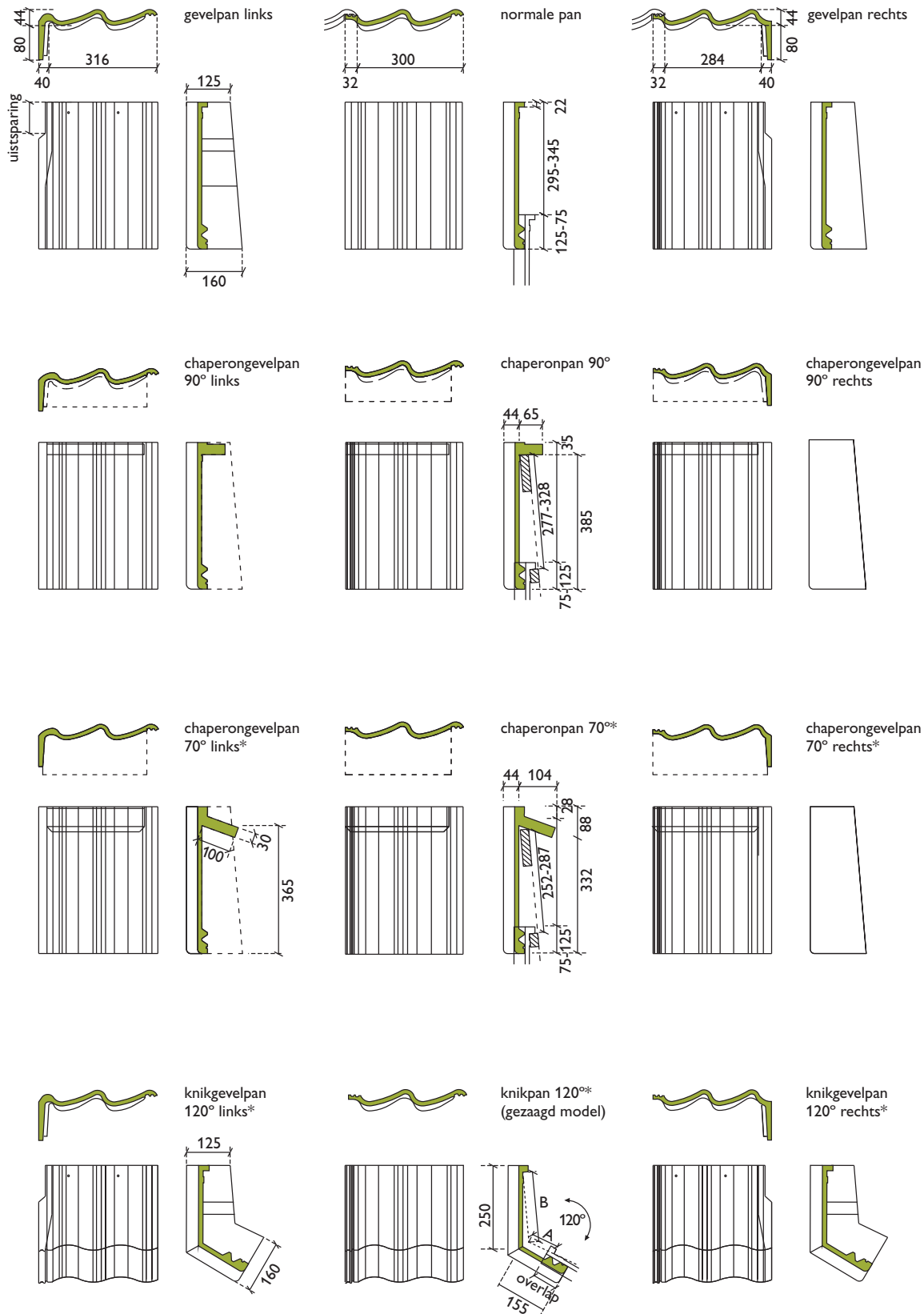
Natura genuanceerd:
nieuw rustiek;
herfstkleur RBB.

Auranox® effen
lichtrood;
antraciet.

Voor een gelijkmatige schakering, dakpannen uit verschillende pakketten (per partij) door elkaar verwerken.

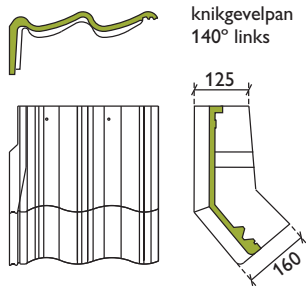


4.2 MODEL SNELDEK

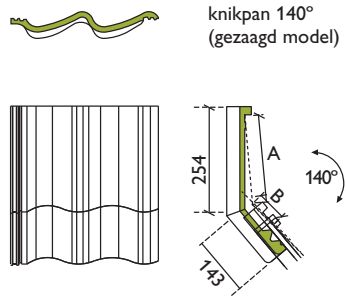


Zie ook maatvoeringstabel standaard knikpan op het onderdak pag. 69

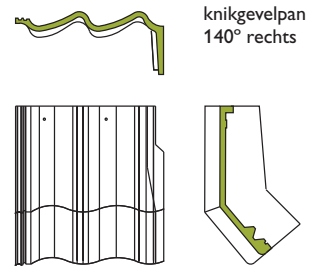
* Op aanvraag leverbaar



knikgevelpan
140° links

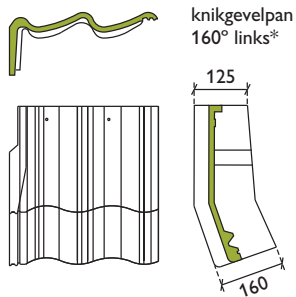


knikpan 140°
(gezaagd model)

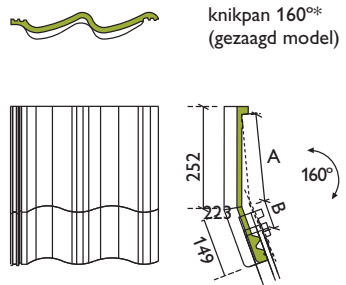


knikgevelpan
140° rechts

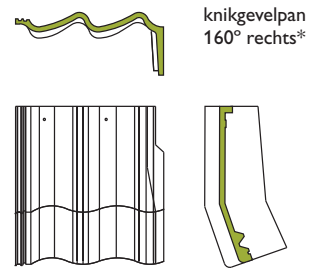
Zie ook maatvoeringstabel standaard knikpan op het onderdak pag. 69



knikgevelpan
160° links*

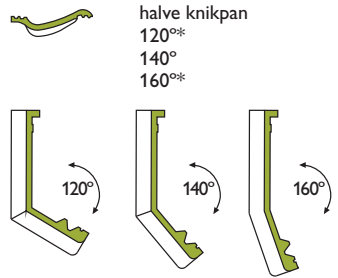


knikpan 160°*
(gezaagd model)

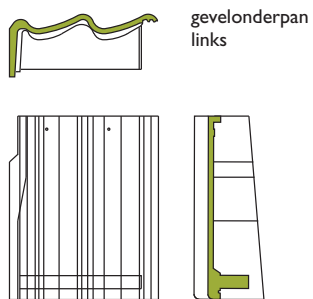


knikgevelpan
160° rechts*

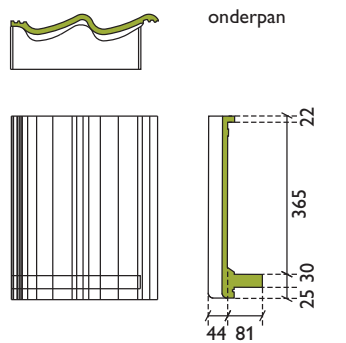
Zie ook maatvoeringstabel standaard knikpan op het onderdak pag. 69



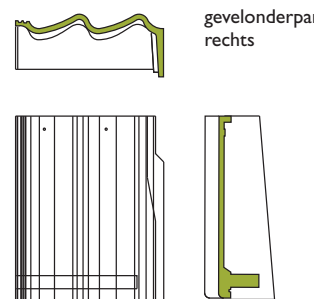
halve knikpan
120°*
140°
160°*



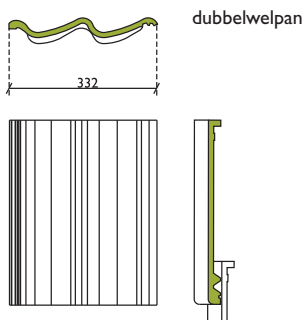
gevelonderpan
links



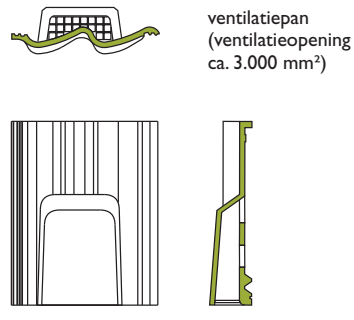
onderpan



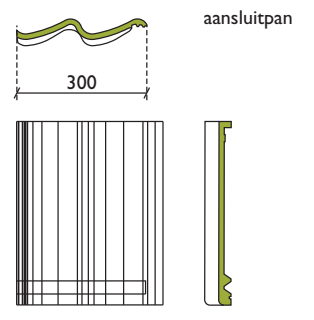
gevelonderpan
rechts



dubbelwelpan

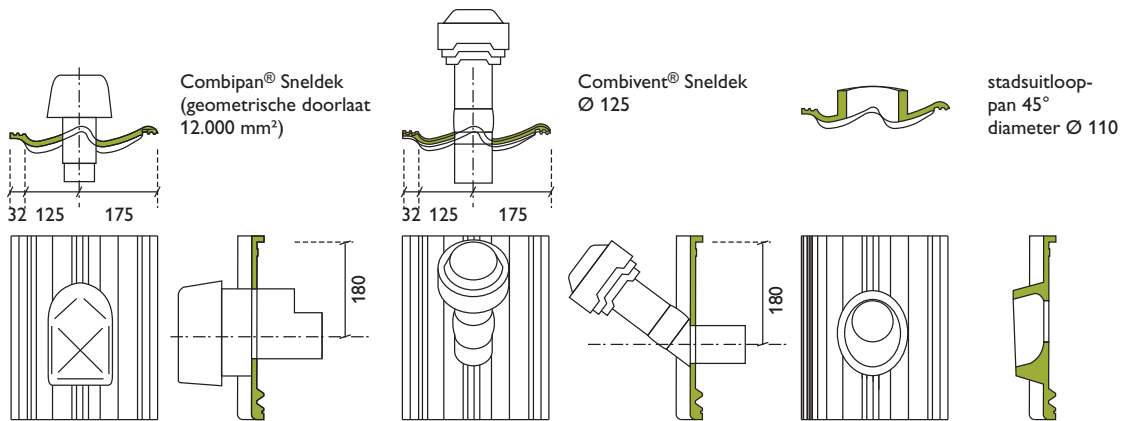
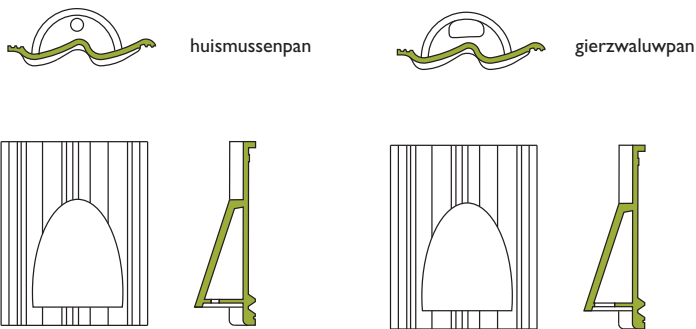
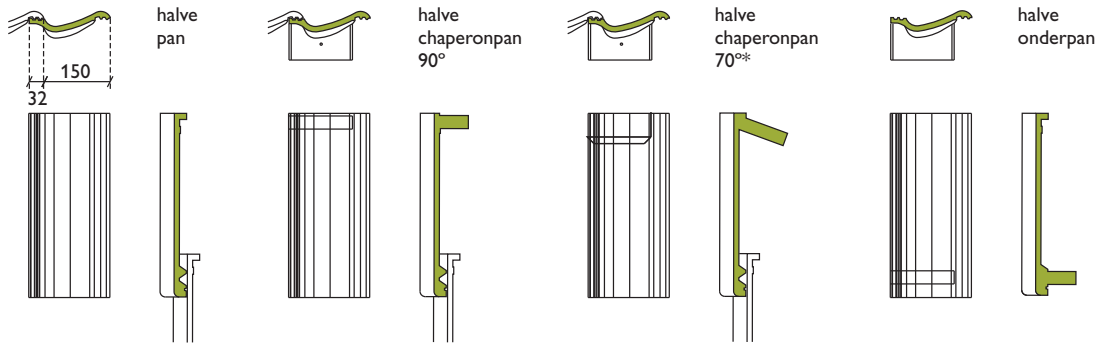


ventilatiepan
(ventilatieopening
ca. 3.000 mm²)



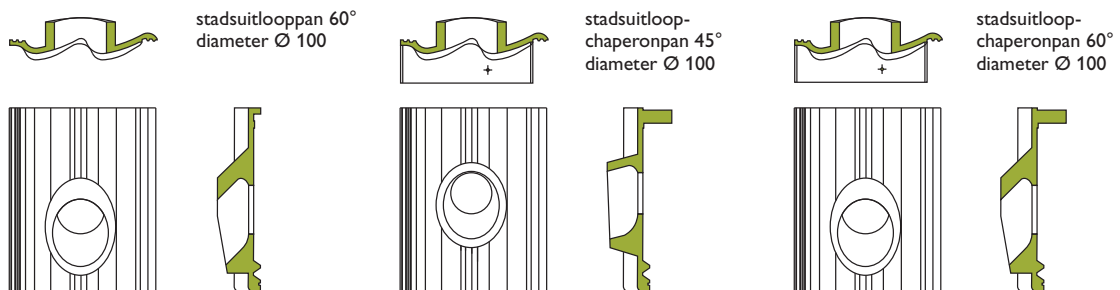
aansluitpan

* Op aanvraag leverbaar



sparing minimaal 5 mm groter boren: Ø 130

bij bestelling dakhelling opgeven



bij bestelling dakhelling opgeven

bij bestelling dakhelling opgeven

bij bestelling dakhelling opgeven

HULPSTUKKEN

• nok: uni-vorst beton	2,9 st/m ¹
• hoekkeper: uni-, begin- en eindvorst	
• HV vorst beton	2,2 st/m ¹
• HV sluitvorst	
• gevelpan links/rechts	± 3 st/m ¹
• dubbelwelpan	± 3 st/m ¹
• aansluitpan*	± 3 st/m ¹
• halve pan	
• ventilatiepan	
• chaperonpan 70°* en 90°	3,3 st/m ¹
• chaperongevelpan links/rechts 70°* en 90°	
• halve chaperonpan 70°* en 90°	
• onderpan	3,3 st/m ¹
• gevelonderpan links/rechts	
• halve onderpan	
• knikpan 120°*, 140°, 160°*	3,3 st/m ¹
• knikgevelpan links/rechts 120°*, 140°, 160°*	

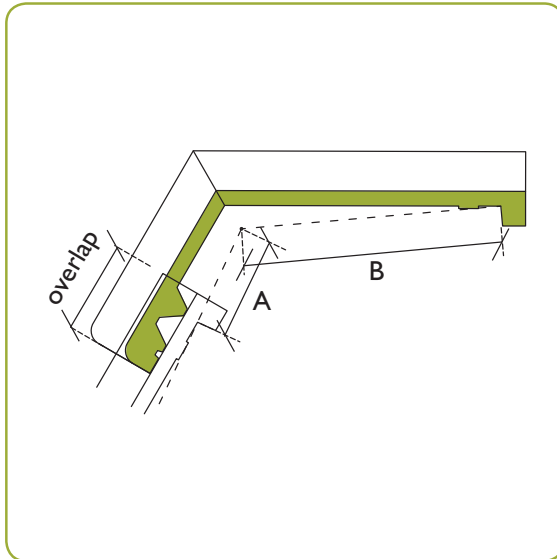
- halve knikpan 120°*, 140°, 160°*
- stadsuitlooppn
- chaperon stadsuitlooppn
- broekstuk
- hoekkeperbeginvorst
- gierzwaluwpan
- huismussenpan
- Combipan® ventilatie/beluchting
- Combipan® rioolontluchting
- Combipan® wasdroger
- Combivent® voor mechanische ventilatie
- afwijkende hulpstukken op aanvraag

* Op aanvraag leverbaar.

Voor afwijkende maatvoering van knik- en chaperonpannen zie tabel op pagina 314 en 315.

MAATVOERING STANDAARD KNIKPAN OP HET ONDERDAK

Latafstand tot knik over de panlat gemeten.



Knikpan 120°*		
Overlap	A	B
75 mm	67 mm	186 mm
85 mm	58 mm	185 mm
95 mm	49 mm	184 mm
125 mm (maximaal)	20 mm	181 mm

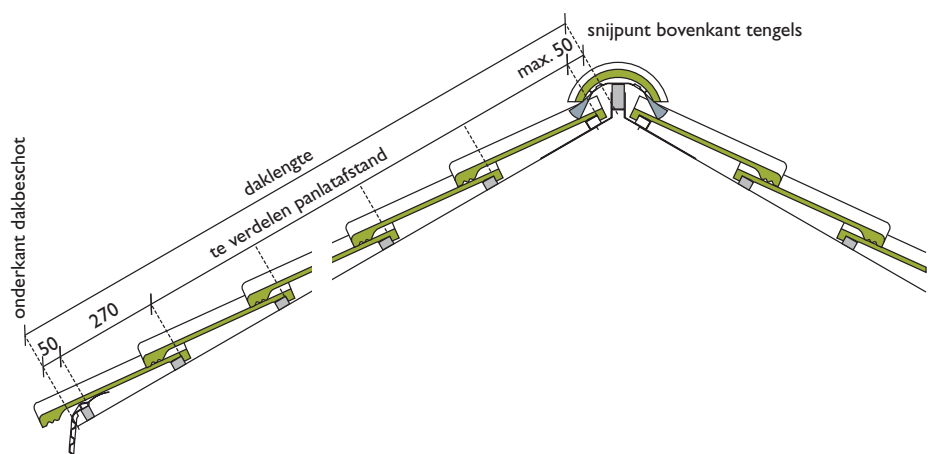
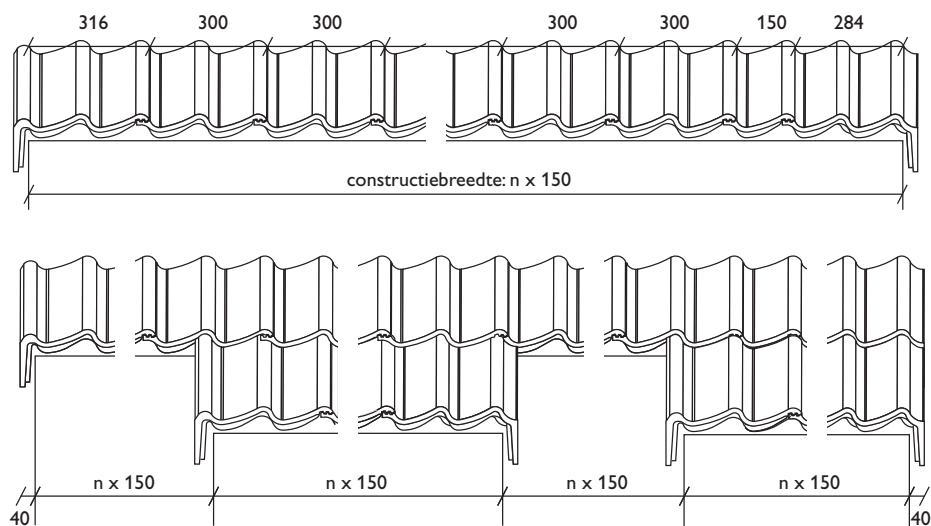
Bovengenoemde maatvoering geldt alleen voor een knik van 120°

Standaard knikpan 140°		
Overlap	A	B
75 mm	82 mm	202 mm
85 mm	74 mm	200 mm
95 mm	64 mm	199 mm
125 mm (maximaal)	37 mm	195 mm

Bovengenoemde maatvoering geldt alleen voor een knik van 140°

Knikpan 160°*		
Overlap	A	B
75 mm	93 mm	213 mm
85 mm	85 mm	211 mm
95 mm	78 mm	210 mm
125 mm (maximaal)	55 mm	204 mm

Bovengenoemde maatvoering geldt alleen voor een knik van 160°



BREEDTE-INDELING MET GEBRUIK VAN GEVELPANNEN

De totale dakbreedte, inclusief dakoverstek bij het model Sneldek is $n \times 150$ mm. Deze breedte is als volgt opgebouwd: de werkende breedte van de dakpannen is 300 mm, de werkende breedte van een halve pan is 150 mm en de unimodulaire linker- en rechtergevelpan samen hebben een werkende breedte van 600 mm (de linkergevelpan 316 mm, de rechtergevelpan 284 mm). Door gebruik te maken van de panspeling van +1 of -1 mm kan de totale dakbreedte maximaal $n \times 1$ mm (n is het aantal dakpannen) vergroot of verkleind worden. In verband met uitbouwen en/of inspringingen verdient het aanbeveling de buitenwerkse constructiematen, inclusief dakoversteken van het bouwwerk, te detailleren op de moduul van 300 mm (3 m) of een veelvoud van 150 mm.

BREEDTE-INDELING ZONDER GEVELPANNEN

In plaats van aan beide zijden gevelpannen toe te passen, kan men ervoor kiezen aan de linkerkant een dubbelwelpan (werkende breedte 330 mm) of een aansluitpan (werkende breedte 300 mm) en aan de rechterkant een gewone dakpan te gebruiken.

De afwerking kan geschieden door:

- een cementen dekluis;
- een verholten goot met een boeiboord;
- een verholten goot, waarbij het doorlopende metselwerk afgedekt is met een waterdicht materiaal (bijvoorbeeld natuursteen);
- een boeiboord met windveer in combinatie met Wakaflex®.

De totale dakbreedte en de maatvoering van aanbouwen en inspringingen is afhankelijk van de detaillering van de gekozen afwerking.

LENGTE-INDELING

De bovenkant van de bovenste panlat ligt op maximaal 50 mm uit het noksnijpunt (het snijpunt van de bovenzijde van de tengels). De plaats van de onderste panlat is afhankelijk van de gekozen gootdetaillering. Bijvoorbeeld 50 mm vanaf onderkant dakbeschoot. De bovenkant van de een-na-onderste panlat ligt 270 mm boven de onderste. 'Dampen' van de onderste rij dakpannen is te voorkomen door ophogen van de onderste panlat of door toepassing van een MONIER dakvoetprofiel in combinatie met een gekantelde onderste panlat. De minimale overlap van het model Sneldek is 75, 85 of 95 mm, afhankelijk van de dakhelling.

Bij gebruik van gevelpannen is de maximale overlap 125 mm. De gemiddelde latafstand is te bepalen door de afstand tussen bovenkant bovenste panlat en bovenkant een-na-onderste panlat te verdelen in een aantal hele dakpannen, rekening houdend met de minimale (en bij gebruik van gevelpannen ook de maximale) overlapping.

RUITERHOOGTE

Bij toepassing van een MONIER zelfventilerende nokconstructie dienen de vorsten op de dakpannen te rusten. Tussen de onderkant vorst en de ruiters een ruimte vrijhouden van ca. 5 mm. In de onderstaande tabel zijn de ruitershoogten te vinden voor uni-vorsten, bij gebruik van de MONIER nokbeugel (zie onderstaande tekening). Bij ongelijke dakhellingen het gemiddelde van de dakhellingen aanhouden.

Uni-vorsten

Dakhelling (°) Ruitershoogte H (mm)

20	75
30	65
40	57
50	50
60	40

Bij steilere dakhellingen advies vragen bij de afdeling Dakservice van MONIER.

